

シャシコン 4000HR

4t車・3.5t車型



実用新案・意匠登録出願
予告なく仕様を変更する事があります

4000ℓの灯油配送車

小回りが利いて経済的な4t・3.5tショートホイールベース車両
抜群の走行安定性を生み出す超低重心設計
40m巻ビッグホースリール内臓！

長年の経験と高い技術によって、高い走行安定性と安全性・経済性を高次元で実現。



走行中の激しい振動でも外れない
ワンタッチ収納



後部機械室に全ての機材をコンパクトに
収納



長尺ホースの収納に便利なボタン操作の
電動ホースリール(オプション)

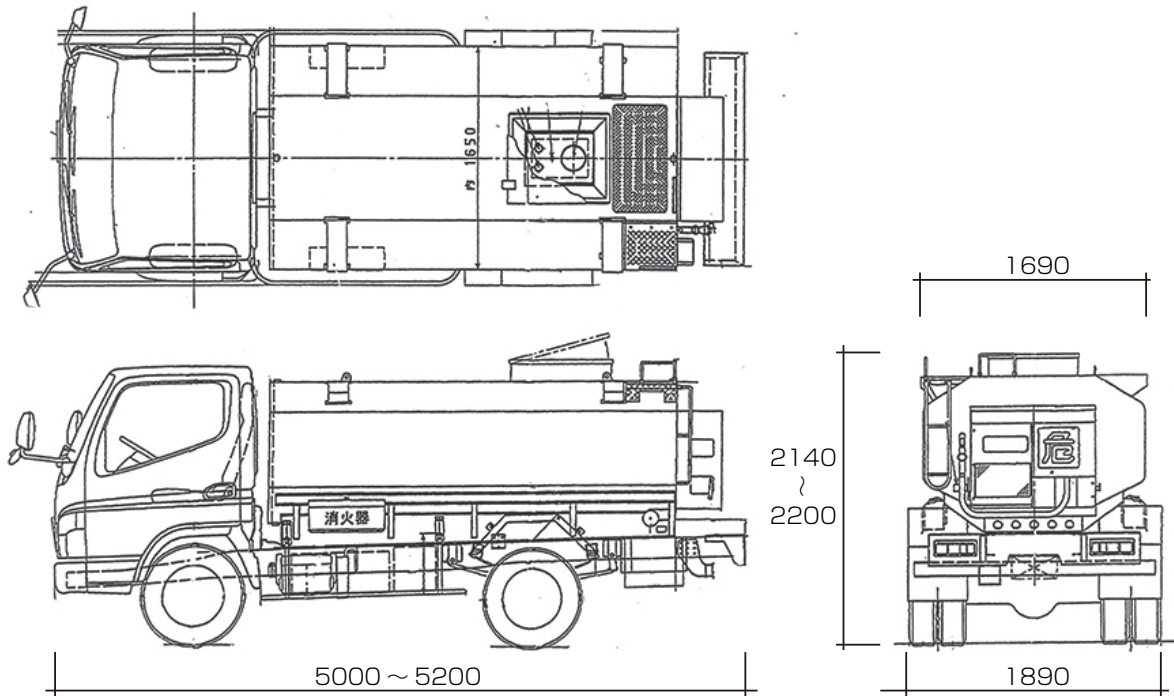
主要スペック

型 式	4000HR 型		
タンク仕様	積載容量	4000ℓ	
	タンク内側	長 3020mm	幅 1650mm 高 1040mm
	材質	鋼板 SS400 板厚 3.2mm 底板 4.5mm(京都市消防局水圧検査済)	
	内外面処理	内外面共パーカライジング防錆処理 外面ウレタン樹脂塗装	
	ホース収納設備	ホースリール内蔵 最大巻取長さφ25mmは40m(電動リールはオプション仕様)	
その他	安全弁・設地導線・緊急閉鎖弁・静電気除去装置・手動ノズル等消防法に適合したものを装備		
外装標準装備品	消火器 3.5kg 粉末2本各BOX付 危険物表示板 30cm角 車輛前後各1枚取付		

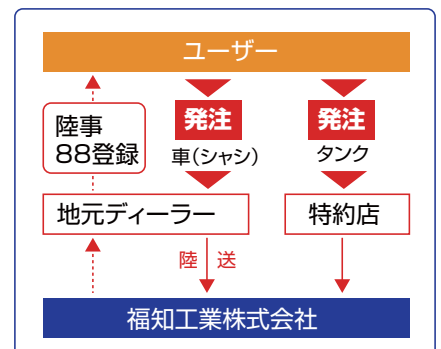
小分け方法等・用途に応じた機種をお選びください(下記参照)

型 式	24V(標準型)	24VH25型(高速型)
ポンプ・モーター	DC24V-180W標準型	DC24V-260W 高速型
吐出性能	毎分約60ℓ	毎分約80ℓ~85ℓ
ホース	内径	φ25mm
	標準装備	20m
延長ホース	ホースの延長は事前にご相談ください	
流量計	最大指示量	999.95ℓ
	最小指示量	0.05ℓ
※流量計は法規に定められた通り5年ごとの検定が必要です		

外観寸法図



オーダーシステム



※予告なく仕様を変更する事があります。

カーディーラー様へのお願い

福知工業へ、シャシを配送されるときは、必ずスペアタイヤをとめるキャリア・ブラケット(取付純正部品)を運転席に入れておくよう確実な手配をお願いします。

万一この部品が同送されない場合は、架装できません。

ディーラー様はシャシを福知工業へ配送願います。
(京都市中京区西ノ京南壺井町8番地 075・802・2371)

福知工業で架装後、新規検査書(検討書)を添付の上、完成車をディーラーへ陸送します。

「転角証明書」が必要な場合は別途費用にて発行いたしますので福知工業までお申し出下さい。

福知工業株式会社 〒604-8673 京都市中京区西ノ京南壺井町8番地
TEL: 075-802-2371 (代表) FAX: 075-822-0585

最大積載 3.5t車 ・ 4t車 (4000HR)シャシコン参考車

福知工業株式会社 2018年4月現在

メーカー (同一型式)	車 輛 型 式	タイヤサイズ	トレッド	完成車寸法・多少の変更有		
				全長	全幅	全高
い す ゞ	2PG- NKR88YN EN5AHY 4t車	205/80R17.5 120/118	1425	5000	1890	2090

ト ヨ タ	TKG- XZU602W TKFSC6 4t車	215/70R17.5 123/121J	1445	5000	1890	2170
-------	-------------------------	----------------------	------	------	------	------

三 菱	TPG- FEA80B 43SK03 3.5t車	205/80R17.5 120/118	1435	5000	1890	2200
-----	--------------------------	---------------------	------	------	------	------

★ 上記 搭載車型は 灯油積載の場合です。

★ 上記以外の車型の場合は 搭載検討が必要です。