

シャシコン 2t車型 2500HR



実用新案・意匠登録出願
予告なく仕様を変更する事があります

2tクラス最大の積載容量（2500リットルを実現）

大量輸送小分け給油に最も適した経済的な宅配専用ローリー車 抜群の走行安定性を生み出す超低重心設計

長年の経験と高い技術によって、高い走行安定性と安全性・経済性を高次元で実現。



走行中の激しい振動でも外れない
ワンタッチ収納



後部機械室に全ての機材をコンパクトに
収納



長尺ホースの収納に便利なボタン操作の
電動ホースリール(オプション)



福知工業株式会社

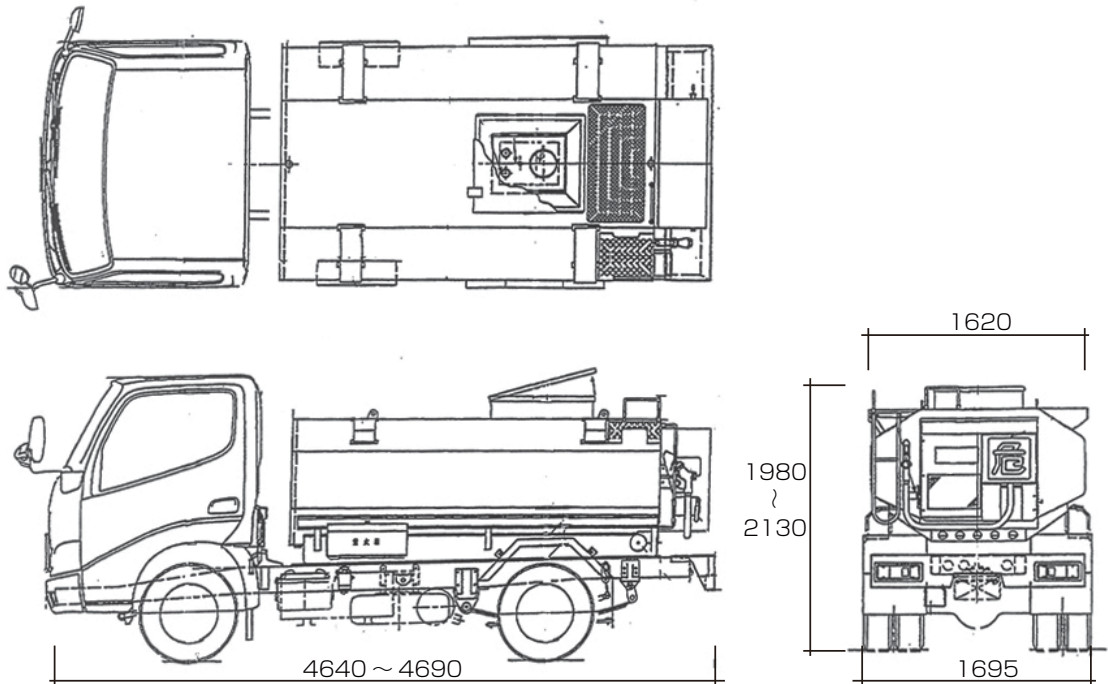
主要スペック

型 式		2500HR 型
タンク仕様	積載容量	2500ℓ
	タンク内側	長 2575mm 幅 1580mm 高 870mm
	材質	鋼板 SS400 板厚 3.2mm 底板 4.5mm(京都市消防局水圧検査済)
	内外面処理	内外面共パーカライジング防錆処理 外面ウレタン樹脂塗装
	ホース収納設備	ホースリール内蔵 最大巻取長さφ25mmは30m(電動リールはオプション仕様)
	その他	安全弁・設地導線・緊急閉鎖弁・静電気除去装置・手動ノズル等消防法に適合したものを装備
外装標準装備品		消火器 3.5kg 粉末2本各BOX付 危険物表示板 30cm角 車輛前後各1枚取付

小分け方法等・用途に応じた機種をお選びください(下記参照)

型 式		24V(標準型)	24VH25型(高速型)
ポンプ・モーター		DC24V-180W標準型	DC24V-260W 高速型
吐出性能		毎分約60ℓ	毎分約80ℓ~85ℓ
ホース	内径	φ25mm	φ25mm
	標準装備	20m	20m
	延長ホース	ホースの延長は事前にご相談ください	
流量計	最大指示量	999.95ℓ	9999.8ℓ
	最小指示量	0.05ℓ	0.2ℓ
※流量計は法規に定められた通り5年ごとの検定が必要です			

外観寸法図



- ※2トン標準車両に架装する場合は上記の通り小型特殊登録になります。
- ※2トン車両でも高さ、長さいずれかが小型の基準を超える場合は普通特殊車両になります。

カーディーラー様へのお願い

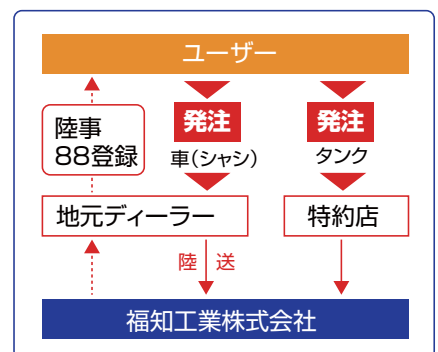
福知工業へ、シャシを配送されるときは、必ずスペアタイヤをとめるキャリア・ブラケット(取付純正部品)を運転席に入れておくよう確実な手配をお願いします。
万一この部品が同送されない場合は、架装できません。

ディーラー様はシャシを福知工業へ配送願います。
(京都市中京区西ノ京南壺井町8番地 075・802・2371)

福知工業で架装後、新規検査書(検付書)を添付の上、完成車をディーラーへ陸送します。

「転角証明書」が必要な場合は別途費用にて発行いたしますので福知工業までお申し出下さい。

オーダーシステム



※予告なく仕様を変更する事があります。

福知工業株式会社 〒604-8473 京都市中京区西ノ京南壺井町8番地
TEL: 075-802-2371 (代表) FAX: 075-822-0585

メーカー (同一型式)	車 輛 型 式	指定タイヤサイズ ★ 記載のタイヤサイズに設定	トレッド	完成車寸法(多少の変更あり)		
				全 長	全 幅	全 高
いすゞ (日産) (マツダ)	TRG- NKR85AN EE5AY	195/85R16 114/112	1240	4670	1695	1990
	TPG- NKS85AN EE6AY (4WD)	205/75R16 113/111 条件付 乗車定員2名に変更	1240	4670	1695	1990
トヨタ (日野)	TKG- XZU600 TPMMB	185/85R16 111/109	1245	4690	1695	1980
	TKG- XZU675 TQMMB (4WD)	205/75R16 113/111	1245	4690	1695	1990
三 菱	TPG- FEA50B 21SU03	205/70R17.5 115/113	1235	4640	1695	2120
	TPG- FEA50B 23SU03	195/85R16 114/112	1235	4640	1695	2130
	TPG- FBA50B 21S003	205/75R16 113/111	1235	4640	1695	1990

御注意 ★ タイヤサイズは、プライアップしている車種もあるので **必ず上記タイヤサイズに設定してください。**

★ 上記 搭載車型は 灯油積載限定です。

★ 上記以外の車型は 搭載検討が必要です。